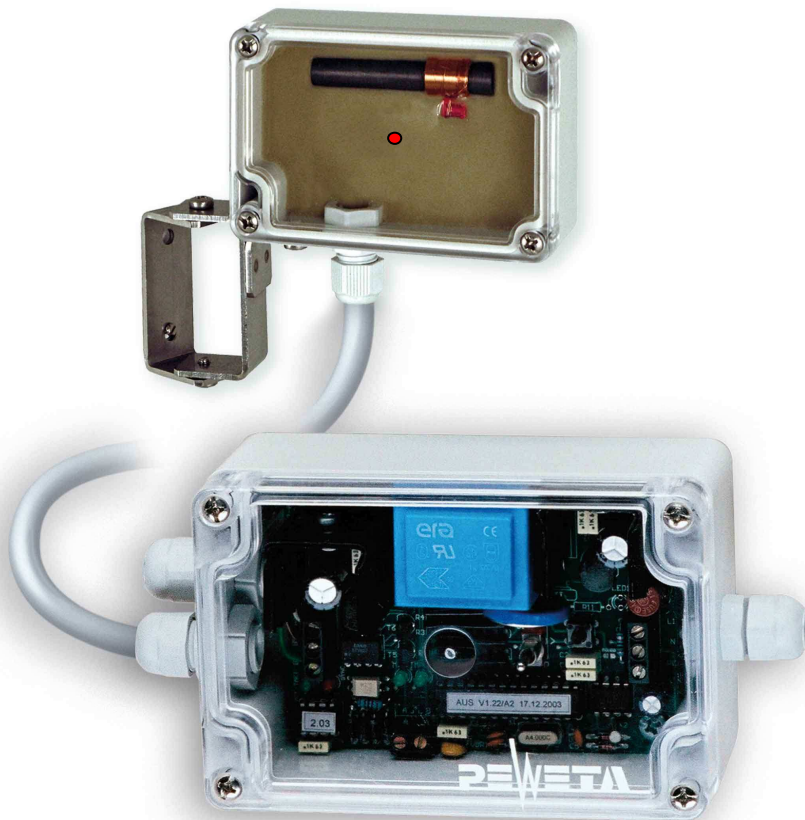


**DCF77-funkgeführte Nebenuhrsteuerung
Art.-Nr. 10.950.100, 10.950.101**



Bedienungsanleitung

Empfehlung: Bitte vor Inbetriebnahme diese Anleitung einmal komplett lesen.

1.0 Anwendung und Funktion

Diese DCF77-funkgeführte Nebenuhrsteuerung enthält eine mikroprozessorgesteuerte Einheit zur Ansteuerung von bis zu 4 Nebenuhrwerken polwechselnder Minutenimpuls 24 V sowie einen absetzbaren DCF77-Funkempfänger (IP 68). Die Versorgungsspannung der Nebenuhrsteuerung beträgt 230 VAC/50–60 Hz. Bei Spannungsunterbrechung (z.B. Netzausfall) wird die letzte Zeigerposition gespeichert und nach Spannungswiederkehr werden die Uhrwerke automatisch auf die aktuelle, funkgenaue Zeit nachgeführt. Auch die Sommer-/Winterzeitumstellung wird automatisch vollzogen.

2.0 Vorsichtsmaßnahmen vor und während der Installation

Alle Arbeiten sind ausschließlich von sach- und fachkundigen Personen durchzuführen. Installationsarbeiten nur durch Elektrofachpersonal. Alle einschlägigen Normen sind einzuhalten. Vor Montage sind alle Anschlussleitungen spannungsfrei zu schalten!

3.0 Sicherheit/Trennvorrichtung

Allpoliges Abschalten ortsfester Geräte mit 230 VAC-Netzversorgungsspannung ist durch entsprechende Trennvorrichtungen bauseits sicherzustellen.

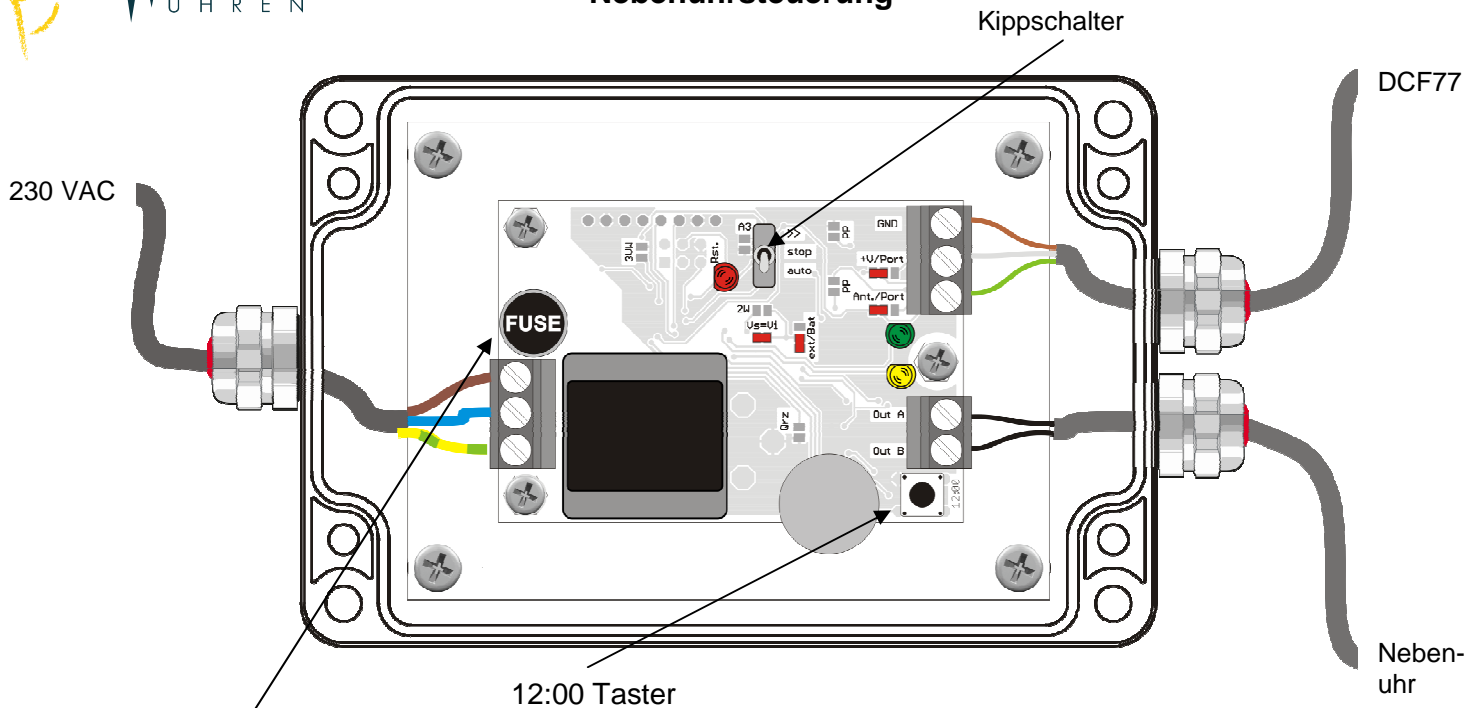
4.0 Inbetriebnahme

- 4.1 Den Kippschalter der Steuerung in Pos. „Stop“ stellen.
- 4.2 230 V Netzanschluss fachgerecht herstellen. Die grüne und rote LED in der Nebenuhrsteuerung beginnen sekundlich zu blinken.
- 4.3 Die Zeiger der Nebenuhr am Uhrwerk (bei doppelseitigen Uhren an beiden Uhrwerken) exakt auf die Position 12:00 Uhr stellen.
- 4.4 Den „12 Uhr“ Taster in der Nebenuhrsteuerung drücken, die rote LED in der Steuerung blinkt zur Bestätigung 3 mal hintereinander.
- 4.5 1 Impuls wird ausgegeben, der Minutenzeiger springt um 1 Minute weiter, die Uhr steht auf 12:01. Wenn der Minutenzeiger nicht gesprungen ist, tauschen Sie die Polarität an der Nebenuhr: Stecker abziehen, drehen, und wieder aufschieben. Drücken Sie den „12 Uhr“ Taster erneut.
- 4.6 Den Kippschalter in der Nebenuhrsteuerung in Pos. „auto“ stellen.
- 4.7 Ab jetzt wird alle 60 Sekunden ein Impuls ausgegeben, der Minutenzeiger springt um jeweils 1 Minute weiter.
- 4.8 Die grüne und rote LED in der Nebenuhrsteuerung beginnen sekundlich zu blinken.
- 4.9 DCF77-Antenne am vorgesehenen Montageort so ausrichten, dass die rote LED in der Antenne und die grüne LED in der Nebenuhrsteuerung gleichmäßig im Sekundentakt blinken.
- 4.10 Position und Ausrichtung der Antenne für die spätere Montage beibehalten. In der Regel beginnen sich die Zeiger nach 3 bis 6 Minuten auf die aktuelle Uhrzeit einzustellen. Der Inbetriebnahmevorgang ist abgeschlossen. Alle LED's gehen aus.
- 4.11 DCF77-Antenne jetzt in unveränderter Ausrichtungsposition dauerhaft montieren.

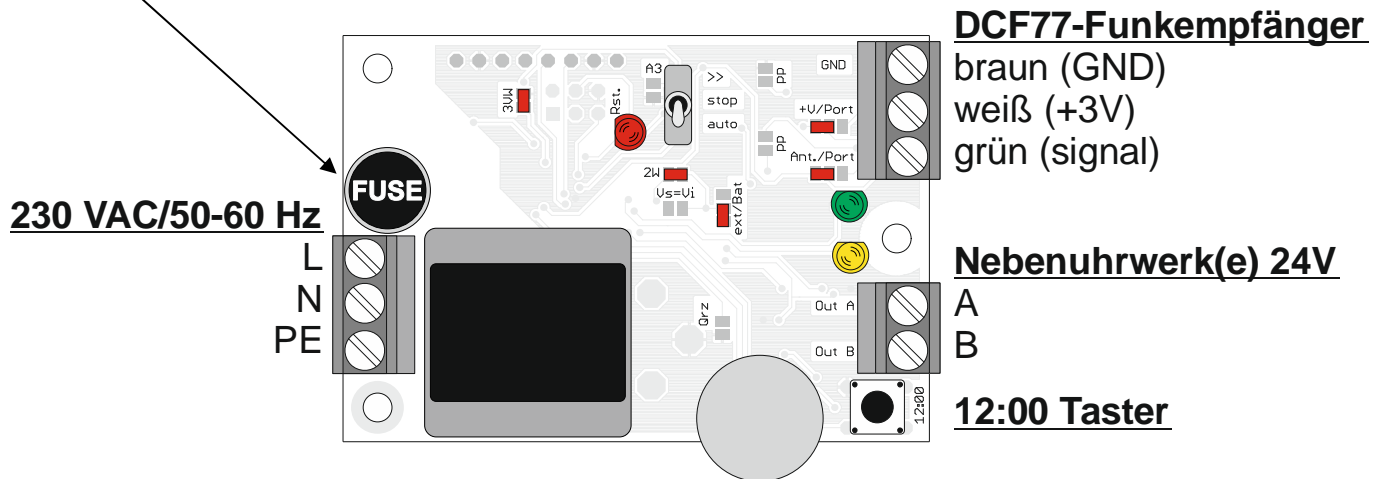
5.0 technische Daten

- 5.1 Ansteuerung von bis zu 4 Nebenuhrwerken, polwechselnder Minutenimpuls, Linien-
spannung 24 V. Gesamtimpulsstrom: ca. 24 - 30 mA bei 24 V.
- 5.2 Versorgungsspannung der Nebenuhrsteuerung: Netzbetrieb 230 VAC/50–60 Hz
(Festanschluss), Leistungsaufnahme: max. 2 VA
- 5.3 Gerätesicherung: 250V 80mA träge
- 5.4 automatische Nachlaufeinrichtung nach Stromunterbrechung
- 5.5 Bedienelemente: 1 Taster (12-Uhr Taster) zur Synchronisation der Nebenuhr(en)
- 5.6 Kippschalter:
- „auto“ normaler Betrieb mit automatischer Nachführung nach 230 VAC Stromausfall
 - „stop“ es werden keine Impulse an die Nebenuhr(en) ausgegeben
 - „>>“ schneller Vorlauf
- 5.7 Ganggenauigkeit ohne DCF77-Funksynchronisation: +/- 0,5 Sekunden innerhalb
von 24 Stunden
- 5.8 Schutzart: Nebenuhrsteuerung: IP 54
DCF77-Antenne : IP 68
- 5.9 Umgebungstemperatur für die Nebenuhrsteuerung und DCF77-Antenne: -10°C bis 40°C
- 5.10 LED's in der Steuerung:
- grün: DCF77-Funkempfangsgüte / Qualität des DCF77-Signals
 - rot: blinkt 1 x pro Sekunde: kein DCF77-Funkempfang innerhalb der letzten
24 Stunden oder kein DCF77-Funkempfang nach
230 VAC Stromausfall.
 - rot: blinkt 2 x pro Sekunde: Kurzschluss am Uhrwerk oder mehr als
4 Nebenuhrwerke angeschlossen.
 - rot: blinkt 3 x einmalig : Bestätigung für Übernahme der 12:00 Position.
 - gelb: blinkt, wenn ein Impuls an die Nebenuhren ausgegeben wird.
- 5.11 LED's in der DCF77-Antenne:
- rot: DCF77-Empfangsgüte / Qualität des Signals:
 - regelmäßiges, sekundliches blinken = guter/ausreichender DCF77
Funkempfang
 - unregelmäßiges blinken/flackern = schlechter/nicht ausreichender DCF77
Funkempfang
- 5.12 DCF77-Antenne: Kunststoffgehäuse, IP 68, für Innen- und Außeneinsatz geeignet.
Edelstahlhalterung, 5 m Anschlusskabel (LIYCY 4x0,25mm²), verlängerbar bis 100 m.

Nebenuhrsteuerung



Gerätesicherung: 250V 80mA träge



■ Entsorgung von Altgeräten



Im Interesse unserer Umwelt und um die verwendeten Rohstoffe möglichst vollständig zu recyceln, ist der Endnutzer aufgefordert, gebrauchte und defekte Geräte zu den öffentlichen Sammelstellen für Elektro- und Elektronikschrott zu bringen. Das Symbol der durchgestrichenen Mülltonne mit Balken bedeutet, dass dieses Produkt an einer Sammelstelle für Elektro- und Elektronikschrott abgegeben werden muss, um es durch Recycling einer bestmöglichen Rohstoffwiederverwertung zuzuführen. Altgeräte dürfen nicht über den Hausmüll entsorgt werden.

■ Entsorgung von Altbatterien/Akkus



Batterien und Akkus können nach Gebrauch an der Verkaufsstelle oder an den Sammelstellen unentgeltlich zurückgegeben werden. Endnutzer sind gesetzlich zur Rückgabe von Altbatterien und Akkus verpflichtet. Das Symbol der durchgestrichenen Mülltonne bedeutet, dass verbrauchte Batterien/Akkus an einer Sammelstelle für Altbatterien abgegeben werden müssen, um sie durch Recycling einer bestmöglichen Rohstoffwiederverwertung zuzuführen. Altbatterien/Akkus dürfen nicht über den Hausmüll entsorgt werden. Symbole auf Batterien/Akkus bedeuten: Cd=Cadmium, Hg=Quecksilber, Pb=Blei.

Bei Fragen, Anregungen oder für weitere Produktinformationen stehen wir Ihnen gern zur Verfügung.

PEWETA KG (GmbH + Co.)
Holsteinischer Kamp 64-66
22081 Hamburg

zeit@peweta.de
www.peweta.de

Tel 040 / 20 98 97 - 0
Fax 040 / 20 98 97 - 96

